

HUECK VOLATO M skyde-hæveskyde

Konstruktion

- 3-kammerprofil med PA isolator og høj isolerende isokiler som tilvalg, rullet sammen i værket
- smalle ansigtflader, sidekarm 38,5 mm bund-topkarm 43/41,5 mm, sidefløje 103 mm
- bændig konstruktion af fløje/karm
- skjult vanddræn
- kan kobles sammen med HUECK LAMBDA 65M
- indbygning i facaden med særskild profil
- forskellige låsningssystemer op til 3-punktlås står til rådighed

Åbninger

fra 2 op til 4 skydefløje, 2 sporsprofil

Fyldinger

22 mm op til 48 mm

Tætninger

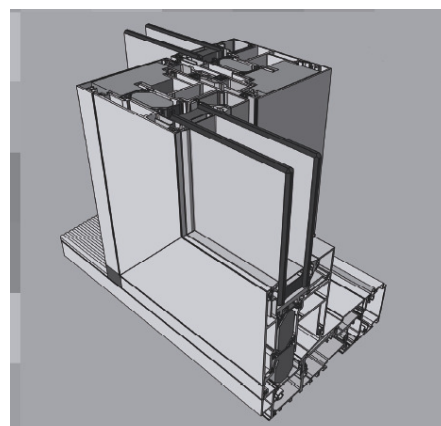
- delvis skjulte tætninger, tætninger i polymerkvalitet
- EPDM-tætning på labyrintprofiler og formdele til karmsamlingen
- U-formede glastætninger på gering eller omløbende

Dimensioner/vægt

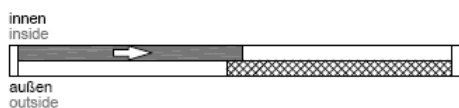
- maks. h= 3.000 mm/ maks. b= 3.235 mm
- beslag til 200 – 300 - 400 kg per fløje

Klassificering

- $U_f \geq 1.6 \text{ W/m}^2\text{K}$
- $U_w \geq 0,98 \text{ W/m}^2\text{K}$ som 2-fløjet med $U_g 0.6 \text{ W/m}^2\text{K}$
- $U_w \geq 1,1 \text{ W/m}^2\text{K}$ som 2-fløjet med $U_g 0,7 \text{ W/m}^2\text{K}$
- $U_w \geq 1,4 \text{ W/m}^2\text{K}$ som 2-fløjet med $U_g 1,1 \text{ W/m}^2\text{K}$
- slagregntæthed klasse 9A schéma A/C, klasse 8A schéma D (EN 12208)
- lufttæthed klasse 3 (EN 12207)
- vindlast klasse C2/B3 (EN 12210)
- indbruttsikkerhed klasse WK2



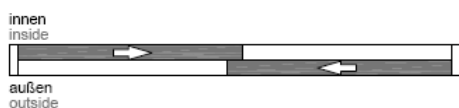
Schema A1
Scheme A1



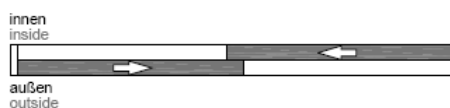
Schema A2
Scheme A2



Schema D1
Scheme D1



Schema D2
Scheme D2



Schema C
Scheme C



