

## HUECK LAVA 77 EI60

### Faste felter og døre



#### Konstruktion

- 3-kammerprofil baserende på HUECK LAMBDA 77 med 35 mm PA-isolator, rullet sammen i værket. Med patenteret DELTA-T forbund for at undgå bimetal-effekten
- Karmdybde 77 mm, dørprofiler 77 mm
- Brug af Promaxon A striber til nedkøling
- Yderligere isoleringskiler til termisk forbedring som tilvalg
- Til dørfelt- og fastfeltkonstruktioner med forskellige bundløsninger

#### Åbninger

Ind- og udadgående døre (1-fløjet / 2-fløjet)

#### Fyldinger

- 25 mm op til 61 mm glasrunder eller brandpaneeler
- Glastype Contraflam 60 N2 (mono og insulated)

#### Tætninger

- EPDM-tætninger med smalle ansigtsflader
- Alle tætninger i polymerkvalitet til selvrensende ruder

#### Dimensioner / vægt

- Maks. dimensioner (bxh) 1-fløjet = 1.800 x 2.735 mm // 2-fløjet 2.900 x 2.735 mm // fastfelt ubegrænset x 3.500 mm
- Maks. 250 kg/dørfløje
- Maks. glasfyldinger 1.284 x 2.390 // 2.390 x 1.284 mm, paneeler maks. 1.250 x 2.500 mm

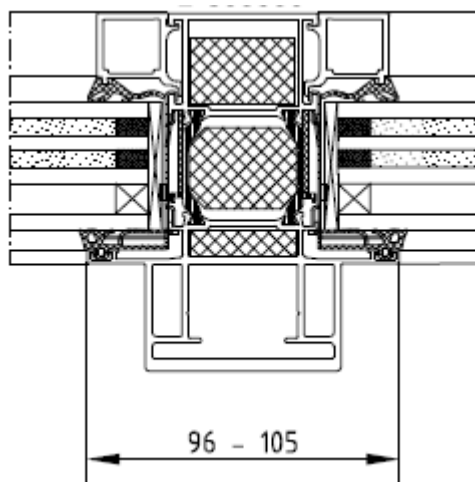
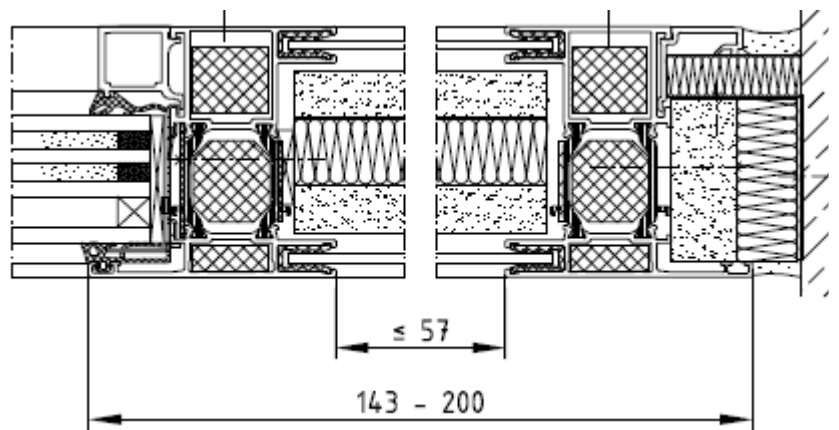
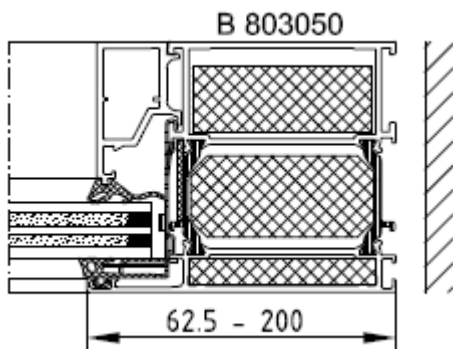
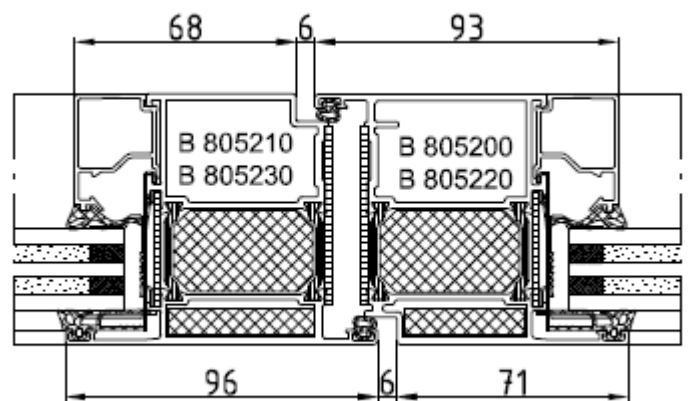
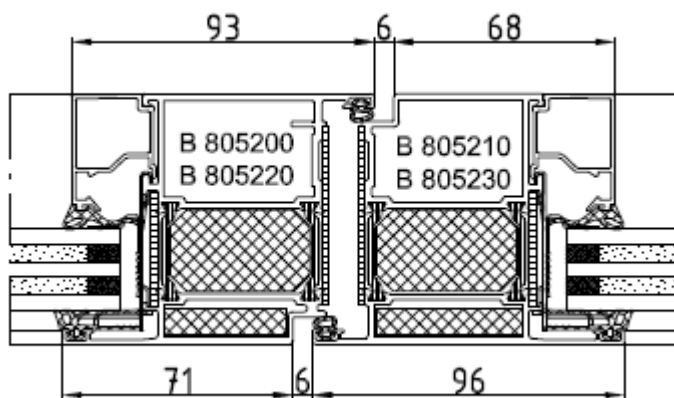
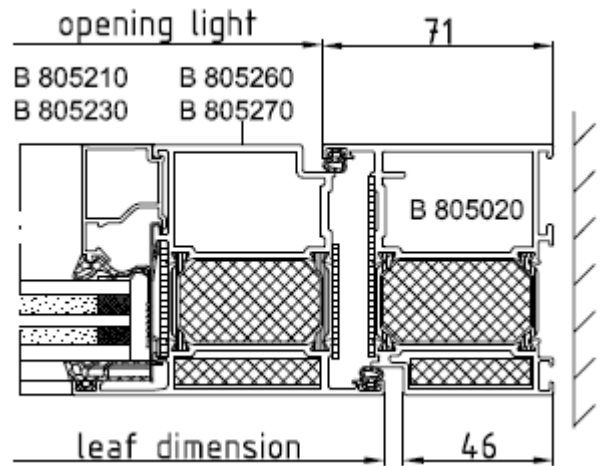
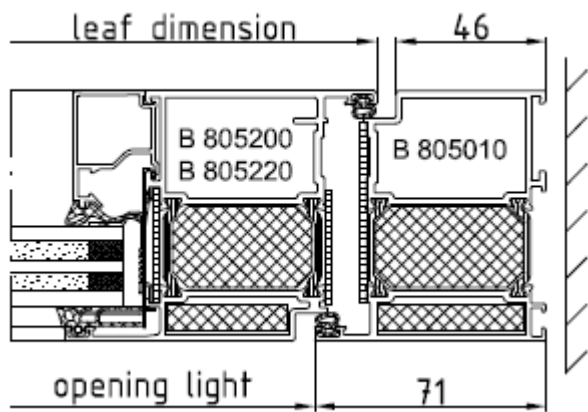
#### Beslag

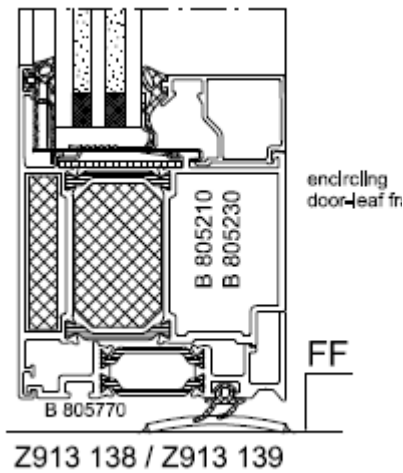
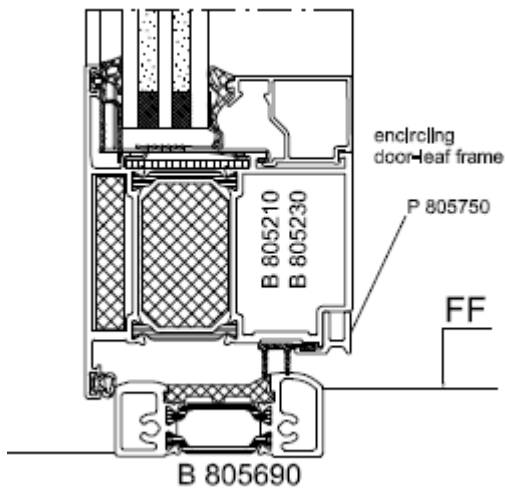
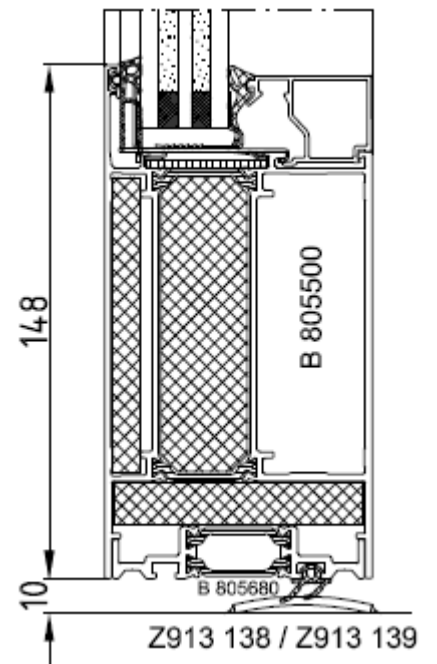
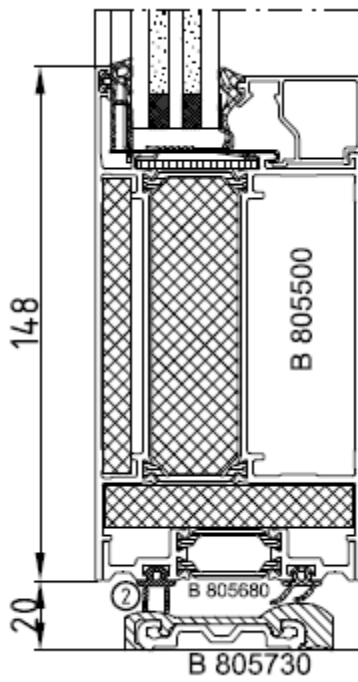
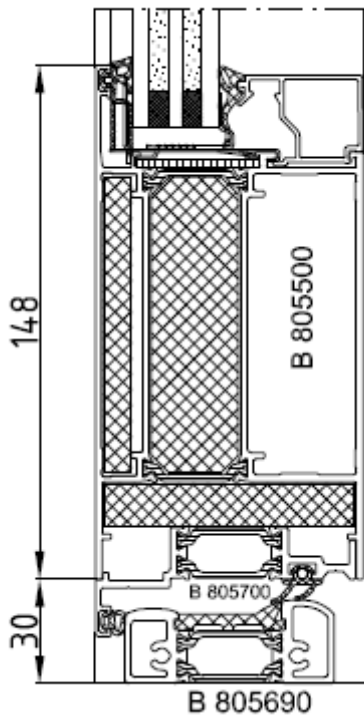
- 3-delede hængsler, rullebåndhængsler i forskellige overflader
- Dørlukker i hht. EN 1154, valgvis helindbygget Dorma ITS 96
- 3-punktlåse systemer

#### Klassificering

- $U_f \geq 2.0 \text{ W/m}^2\text{K}$  (EN ISO 10077-2)
- Slagregntæthed klasse 8A (EN 12208)
- Lufttæthed klasse 2 (EN 12207)
- Vindlast klasse C3/B3 (EN 12210)
- Godkendelse gennem efectis Nederland, R0577 i hht. EN 1364-1, som opfylder Norwegian Standard NS 3919







**Installation situation  
opening out**

