

HUECK TRIGON 50 EI30/EI60

Trigon 

Konstruktion

- CE-mærket facadekonstruktion, baserende på TRIGON (BSC VF 50 RR)
- 50 mm kasseprofiler fra 73,5 op til 193,5 mm
- én profil til lodrette og vandrede facadepartier
- identiske profilgeometrier til poster og rigler
- med tillægsprofil 499 617 til promatectstriber 913 047
- presplader med ekstra skrueunderlag 912 528
- standard isolator med påklistret Promaseal 913 332
- tilpassede T-forbinder med bøsninger og skruer

Fyldinger

- fra 12 mm op til 39 mm, feltvægt maks. 345 kg
- EI 30 Pyrostop eller Promaglas type 30xxx
- EI 60 Promatglas type 60xxx

Dimensioner

EI30 facader:

element h=4.250 mm / b=1.422 mm, totalbredde ubegrænset
glas h=1.400 mm / b=2.400 mm vv.

EI60 facader:

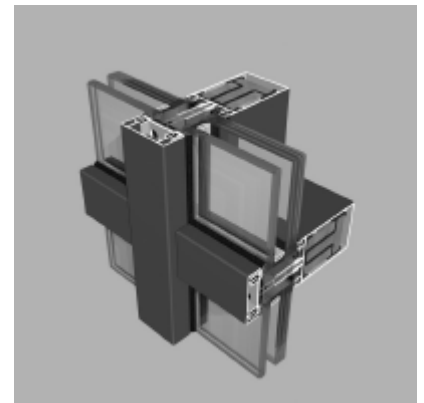
element h=4.350 mm / b=1.225 mm, totalbredde 3.550 mm
glas h=2.000 mm +10% / b=1.225 mm +10%

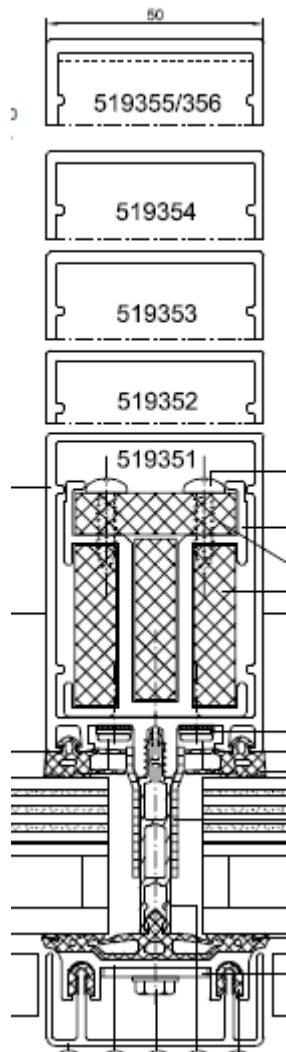
Tætninger

- udvendige EPDM-tætninger med prespladeprofiler
- udvendige EPDM-tætningsdele til T-samlinger
- indvendige tætningsdele til riglesamlingen
- alle tætninger i polymerkvalitet (silikonfri)

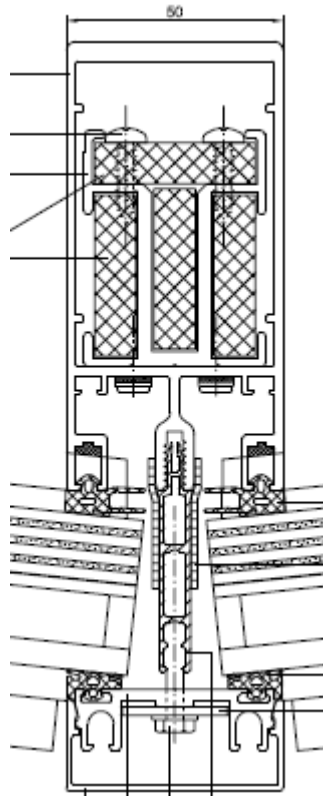
Klassificering (CWCT, sequence B)

- $U_f \geq 1,7 \text{ W/m}^2\text{K}$
- slagregntæthed RE 750 (EN 12154)
- lufttæthed klasse 4 (EN 12152)
- vindlast 2000 Pa/3000 Pa (EN 13116)
- certifikat EI30 Z-70.4-110 DiBT Berlin
- certifikat EI60 LP-881.2/03 ITB Warsaw (PN-EN 13501-2:2004)



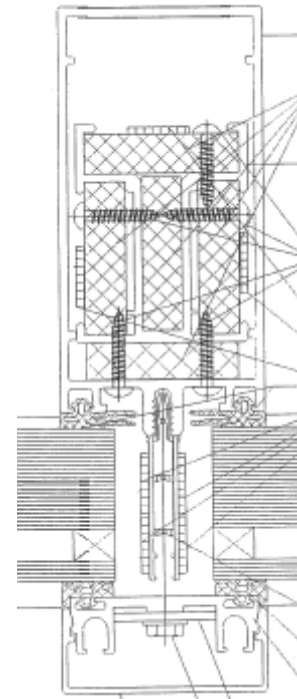


Trigon 50 EI30



HUECK

Idéer med system !



Trigon 50 EI60

