

hæveskydedøre

Konstruktion

- 3-kammerprofil med PA isolator og høj isolerende isokiler som tilvalg, rullet sammen i værket
- bændig konstruktion af fløje/karm
- byggedybde 148 mm, karm og opluk $\geq 120,5$ mm
- 2 sluseløsninger med enten 52 mm eller med 103 mm
- skjult vanddræn og integrerede EPDM-tætninger med vulkanisrede hjørnetætninger
- indbygning i facaden med særskild profil
- forskellige låsningssystemer op til 3-punktlås står til rådighed

Åbninger

fra 2 op til 4 skydefløje, 2 sporsprofil samt Monorail til faste sidepartier

Fyldinger

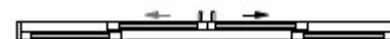
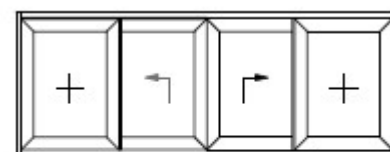
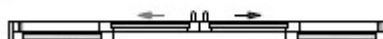
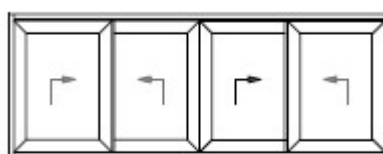
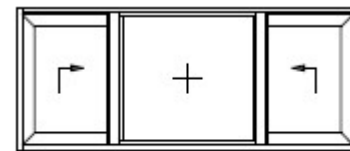
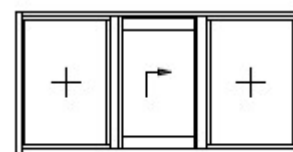
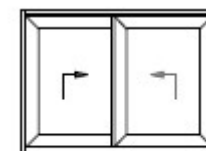
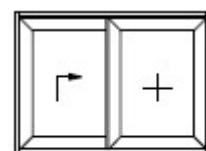
22 mm op til 48 mm

Dimensioner

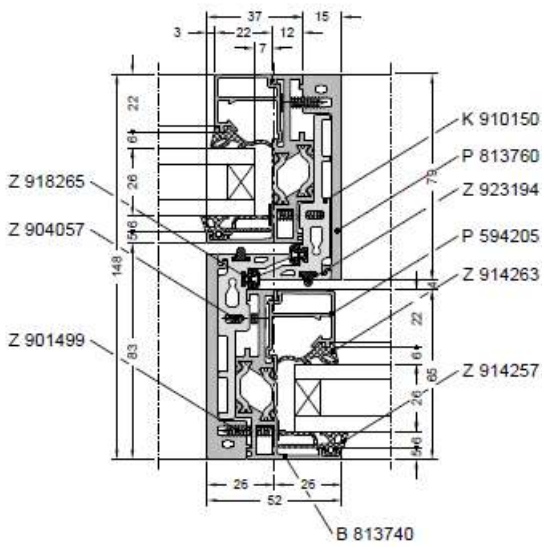
- maks. $b = 3.235$ mm // maks. $h = 3.000$ mm
- beslag til 250 - 330 - 440 kg per fløje

Klassificering

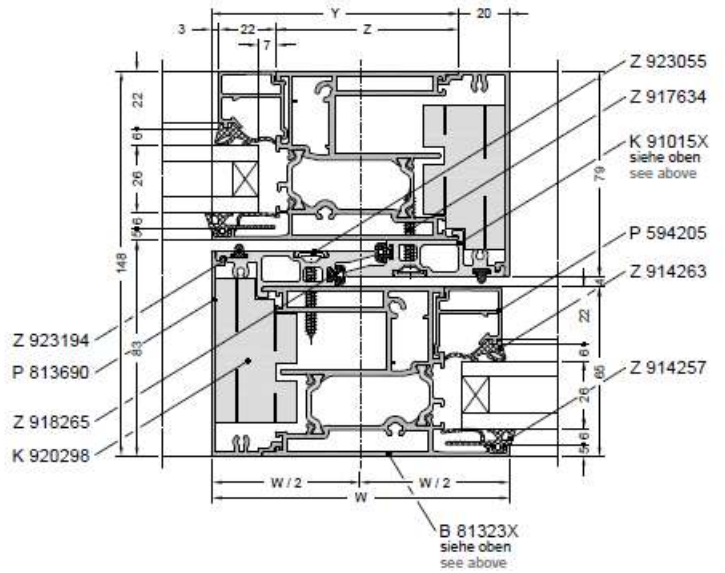
- $U_f \geq 1.6$ W/m²K
- $U_w \geq 0,93$ W/m²K som 2-fløjet med $U_g 0.5$ W/m²K
 $U_w \geq 1,1$ W/m²K som 2-fløjet med $U_g 0,7$ W/m²K
 $U_w \geq 1,4$ W/m²K som 2-fløjet med $U_g 1,1$ W/m²K
- slagregntæthed op til klasse Pa 1050 (EN 12208)
- lufttæthed klasse4 (EN 12207)
- vindlast klasse C5/B5 (EN 12210)
- indbrudssikkerhed klasse RC 2
- mekanisk holdbarhed klasse 4 (EN 13115)
- lydklassificering $R_w 43$ db



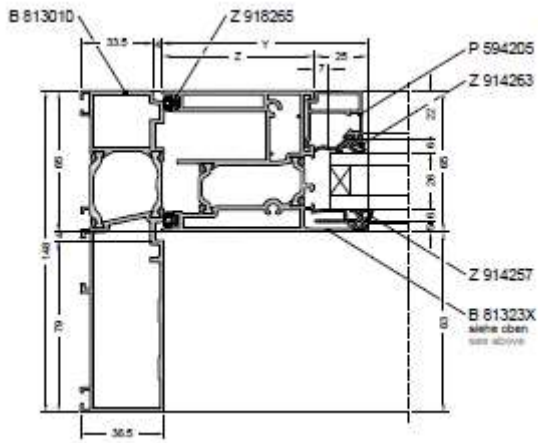
Sluseprofil 53 mm



Sluseprofil 103 mm



Sidekarm kørende



Sidekarm Monorail

